

ООО «Технотерра»
Rafer.su

ПРИЦЕП ОДНООСНЫЙ

ПРИЦЕП «Складной»

Паспорт

(руководство по эксплуатации)

WWW.RAFER.SU

Шатура 2019

ВНИМАНИЮ ВЛАДЕЛЬЦА ПРИЦЕПА!

Для обеспечения надежной и безотказной работы прицепа надлежит производить его обслуживание в полном соответствии с настоящим руководством.

Руководство не распространяется на оборудование, установленное на прицепе.

При покупке прицепа необходимо проверить комплектность.

За недостатку принадлежностей, а также за внешние повреждения отвечает магазин, продавший прицеп.

В паспорте должна быть указана дата продажи и поставлен штамп магазина.

Прицеп должен быть зарегистрирован в соответствующих органах (ГИБДД) по месту жительства.

Сохраняйте паспорт в течении всего гарантийного срока.

Полная масса прицепа не должна превышать величины, указанной заводом изготовителем автомобиля-тягача.

В связи с постоянной работой по совершенствованию прицепа в его конструкцию, характеристики и нормативные документы могут быть внесены изменения, не отраженные в настоящем издании.

1. Введение

1.1 Руководство по эксплуатации содержит основные сведения по устройству, эксплуатации и техническому обслуживанию прицепа Рис.1.

1.2 Прицеп предназначен для перевозки различных грузов и может эксплуатироваться в составе основного тягача по дорогам с твердым покрытием и грунтовыми дорогам.

1.3 Прицеп рассчитан на эксплуатацию и безгаражное хранение при температуре окружающего воздуха от плюс 40 С 0 до минус 40 С 0 и относительной влажности воздуха до 98%.



Рис.1. Общий вид прицепа

2. Требования безопасности и предупреждения

2.1. К эксплуатации и техническому обслуживанию прицепа допускается обслуживающий персонал, ознакомленный с настоящим руководством по эксплуатации.

2.2. Категорически запрещается;

- 1) эксплуатировать технически неисправный прицеп;
- 2) перевозить людей на платформе прицепа;
- 3) эксплуатировать прицеп с неподсоединенными и неисправными электрическими системами;
- 4) эксплуатировать прицеп при износе или неисправности сцепного устройства.
- 5) Перевозка грузов, имеющих габариты более ширины прицепа.

2.3. Предупреждения;

- 1) проверять надежность сцепки прицепа с тягачом, аварийный трос и предохранительные цепи необходимо закрепить на тягаче;
- 2) не допускать движения с пониженным давлением в шинах;
- 3) не эксплуатировать прицеп с перегрузкой;
- 4) соблюдать осторожность при маневрировании автопоезда (объезде, обгоне), причем минимально безопасные расстояния, с которых можно начинать объезд (обгон) на различных скоростях движения, должны быть не менее:

при 40 км/ч – 20 метров,

при 50 км/ч – 30 метров,

при 60 км/ч – 40 метров.

При возникновении опасных колебаний прицепа («виляния») необходимо снижать скорость автопоезда;

- 5) движение автопоезда со скоростью 70...80 км/ч допустимо

на ровных прямолинейных участках шоссе с применением плавного маневрирования;

6) при подаче прицепа назад необходимо следить, чтобы продольная ось прицепа совпадала с продольной осью тягача (допускается разворот прицепа относительно тягача при подаче назад в пределах 10°). Несоблюдение этого требования приводит к поломке или деформации дышла прицепа;

7) своевременно проводить обслуживание прицепа;

8) в период обкатки прицепа до 1000 км, когда происходит приработка деталей и узлов, необходимо:

следить за состоянием всех креплений, при необходимости резьбовые соединения подтягивать; необходимо внимательно следить за состоянием подшипников ступиц колес, не допуская повышенного нагрева ступиц (нагрев ступиц может быть результатом недостаточной смазки подшипников или их чрезмерной затяжки).

3. Технические характеристики

3.1. Весовые параметры

3.1.1. Масса перевозимого груза не более, кг.....560

3.1.2. Масса неснаряженного прицепа (без тента и бортов), кг.....190

3.1.3. Полная масса прицепа, не более кг.....750

3.2. Размерные параметры

3.2.1. длина, мм.....3300

ширина, мм.....1900

высота (без тента), мм.....800

3.2.2. Дорожный просвет, мм..... 320

3.2.3. Колея колес прицепа, мм.....1686

3.2.4. Внутренние размер платформы, мм.....1260x2400

3.3. Эксплуатационные данные

3.3.1. Максимальная скорость движения в составе автопоезда,
км/ч80

3.3.2. Давление к колесам263 кПа (2.6 кг/см²)

3.3.3. Применяемые колесные диски/ шины 175/70 R13 (Ваз).

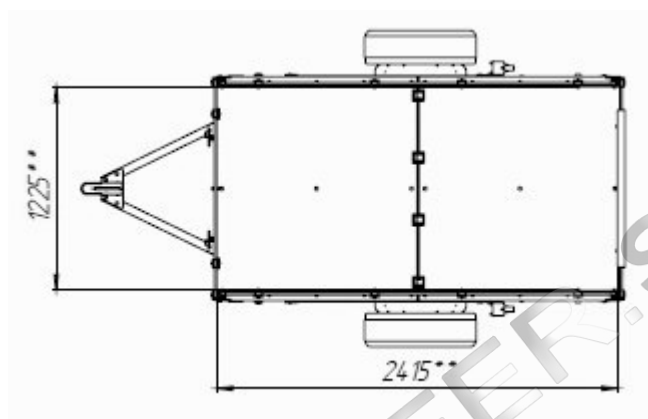
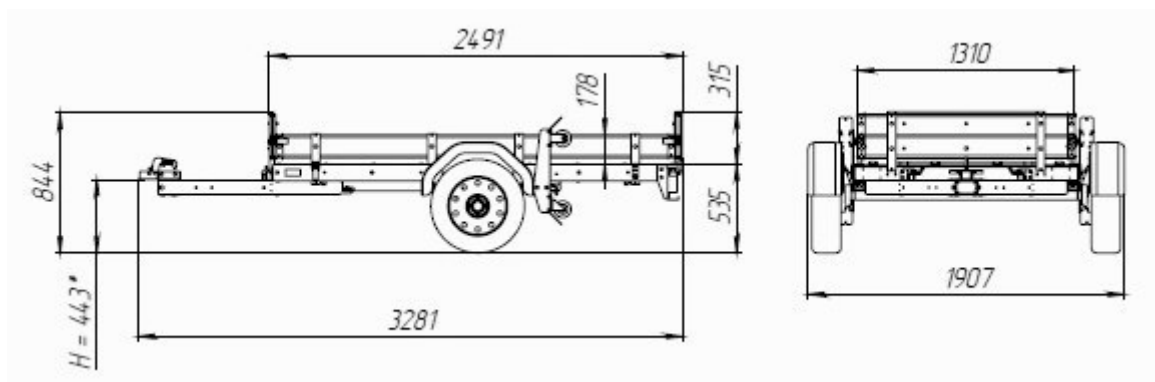


Рис.2. Габаритные размеры прицепа

3.4. Технические характеристики основных узлов

3.4.1 Ось на резино-жгутовом торсионе независимая состоит из наружной и внутренней труб между которыми защемлены резиновые жгуты. Наружная труба закреплена поперечно на раме. К торцам внутренних труб крепятся маятниковые рычаги со ступицами (Рис.3). Подвески такого типа практически не требуют обслуживания.

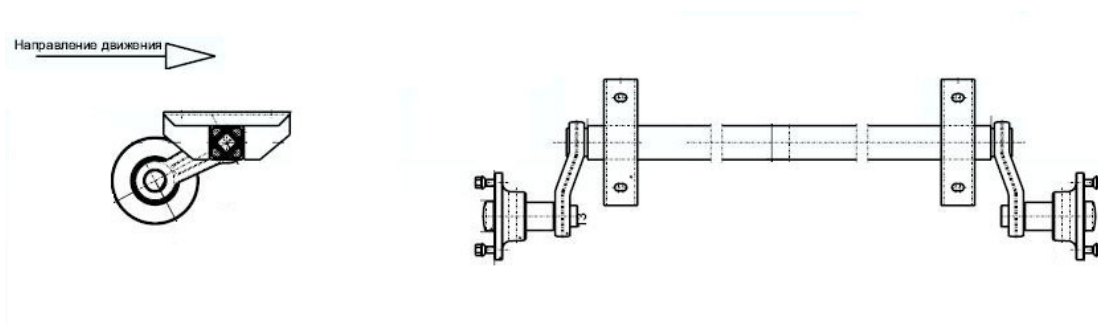


Рис.3. Устройство оси на резино-жгутовом торсионе

4. Краткое описание устройства и работы составных частей прицепа.

4.1 Складная конструкция рамы состоит из двух платформ связанных между собой четырьмя петлями (Рис.4). V-образное откидное дышло соединено с передней платформой с помощью двух болтов (шарнирное соединение) и двумя задвижками спереди для фиксации дышла. Задняя платформа крепится на четырех петлях и опирается на два п-образных жестких профиля с задвижками для фиксации платформы в разобранном положении. В сложенном виде платформа фиксируется с помощью двух защелок. Для перемещения по гаражу в вертикальном положении прицеп оснащён кронштейнами с четырьмя колесами с тормозами.

Рама и дышло состоит из п-образных продольных и поперечных профилей связанных между собой болтами (без сварки). Детали рамы выполненные из листовой стали и оцинкованы методом горячего цинкования. Сверху к раме на болтах прикреплен фанерный лист рифленой стороной сверху и гладкой снизу. Борта могут быть выполнены из оцинкованной стали толщиной 1 (мм) с рёбрами жесткости (гибка) или в виде ограждения из трубчатой конструкции (нерж.сталь). Задний борт усилен листом противоскольжения для заезда техники. На 4 кронштейнах к раме крепятся пластиковые крылья. Для удобного маневрирования прицепом на стоянке на дышле прицепа установлено подкатное колесо с регулировкой по высоте. Сцепная головка — шар 50мм.

4.2 Электрооборудование

Электрооборудование прицепа однопроводное, с питанием от сети автомобиля напряжением 12 В. Подключение к

автомобилю осуществляется с помощью семиконтактного разъемного соединения (схема 1)

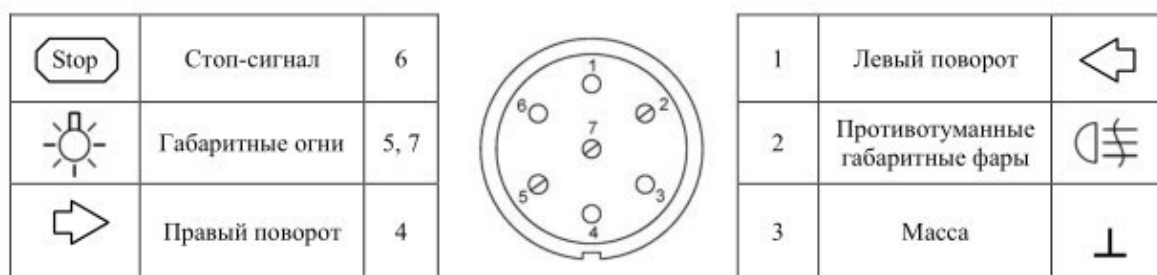


Схема 1

В систему электрооборудования прицепа входят два задних фонаря с указателями поворота и габаритными огнями один из которых оснащён фонарём заднего хода а другой противотуманным фонарем, пластиковый кронштейн номерного знака с подсветкой номера и два передних габаритных фонаря.

На боковых лонжеронах установлено по 2 оранжевых светоотражателя. Спереди на раме размещены 2 белых светоотражателя, два треугольных красных световозвращателя закреплены на заднем профиле.

5. Устройство складного механизма.

5.1. Складная конструкция изображена на Рис.4. Более подробно со складной конструкцией можно ознакомиться на сайте www.rafer.su.

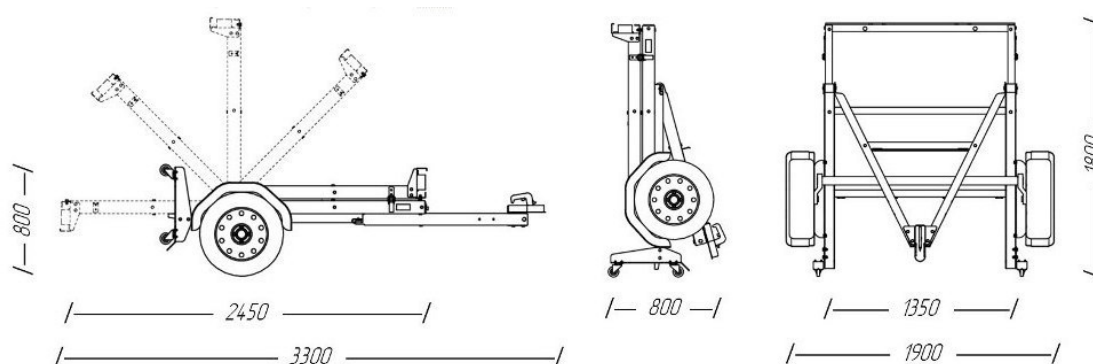


Рис.4 Габариты складного прицепа.

6. Маркирование

6.1. На передней (первой) поперечине рамы установлена заводская табличка, на которой изображено: товарный знак, сокращенное наименование завода-изготовителя, идентификационный номер, код VIN, данные о полой массе, нагрузка на ось, нагрузка на сцепное устройство, год выпуска.

7. Правила хранения

7.1. Хранить прицеп рекомендуется в сухом помещении.

Допускается хранение в неотапливаемом помещении на открытых площадках.

Допускается кратковременное хранение на открытых площадках без консервации.

7.2. При длительном хранении прицепа рекомендуется устанавливать его на металлические или деревянные подставки так, чтобы колеса прицепа не опирались на грунт.

Срок консервации 1 год.

8. Техническое обслуживание

8.1 Подшипники:

На осях прицепа установлены двухрядные шариковые радиально-упорные подшипники. Просим обратить внимание на следующее:

1. Данные подшипники не требуют обслуживания, имеют высокий ресурс и смазку на весь срок службы.
2. Подшипники нерегулируемые
3. Фиксация подшипников осуществляется центральной самоконтрящейся гайкой. При затяжке рекомендуется слегка смазать резьбовую часть ступицы.
4. Самоконтрящуюся гайку разрешается использовать только

один раз. Момент затяжки 280 Нм

Внимание! После разборки ступицы всегда использовать новую самоконтрящуюся гайку. Момент затяжки обязательно контролировать динамометрическим ключом.

1. При соблюдении условий эксплуатации и вследствие того, что подшипник является необслуживаемым, его повреждений на протяжении всего срока службы не возникает.
2. В случае повреждения подшипника вследствие нарушения условий эксплуатации он должен быть заменен на новый.
3. Конструкция подшипника допускает маленькие люфты в осевом направлении.

9. Руководство по эксплуатации сцепной головки

Сцепка (Рис.5)

1. Поднять ручку до упора параллельно первоначальному положению
(положение 1)
2. Подняв конец ручки, наклоните ее вперед до упора (положение 2)
3. В этом положении ручка фиксируется (положение 3)
4. Переместите корпус замка 2 на шар сцепного устройства автомобиля и резким движением опустите его (положение 4)

Внимание! При выполнении пункта 4 опускайте сцепную головку на шар фаркопа, держа прицеп за дышло. Иначе возможно травмирование вследствие защелкивания ручки.

5. Проверьте положение указателя 4 на корпусе сцепной головки
(положение 5)

«-» - (красный) Соединение неправильное, шар или замок изношены. Замените изношенные детали.

«+» - (зеленый) Замок установлен, верно.

«X» - (красный) Соединение неправильное, повторите операцию установки.

Расцепка

1. Выполните операции 1 и 2 первой части руководства
2. Поднять замок с шара сцепного устройства автомобиля, замок остается

в открытом положении и готов к новой операции сцепки.

Подсоединение к автомобилю:

Сцепка

1. Поднять ручку 1 сцепной головки и повернуть ее вперед, вследствие этого сцепная головка будет зафиксирована в открытом положении (положение 3).
2. Накиньте страховочную цепь на фаркоп автомобиля (прицепы до 750 кг.), а для прицепов с тормозом наката подсоедините страховочный трос 3 к сцепному устройству автомобиля.
3. Одеть сцепную головку на шар сцепного устройства автомобиля.

Фиксация и блокировка головки происходят автоматически.

Внимание! Вертикальная нагрузка на сцепную головку не всегда достаточна для ее фиксации и блокировки. Убедитесь в обеспечении правильности сцепки.

Расцепка

Выполните пункты 1-3 данной главы в обратной последовательности.

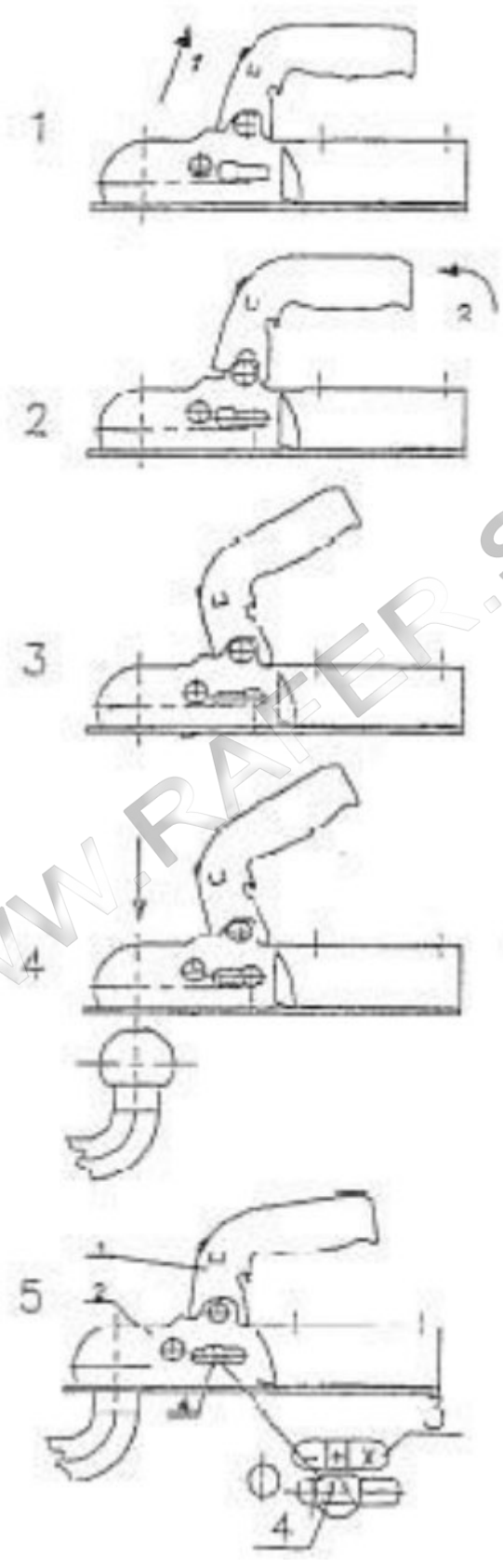


Рис.5

10. Свидетельство о приемке

Автомобильный прицеп «Складной»

*Заводской номер (VIN) _____

Цвет прицепа _____

Дата выпуска _____

(число, месяц, год)

М.П. Дата консервации _____

(число, месяц, год)

Представитель ОТК _____

(подпись или штамп)

Дата переконсервации _____

(число, месяц, год)

Подпись _____

ПРИМЕЧАНИЕ. * Заводской номер (VIN) наносится на табличке, расположенной в середине передней поперечины рамы.

11. Свидетельство о продаже

(заполняет торгующая организация)

Автомобильный прицеп «Складной»

Продан _____

(наименование торговой организации)

Продавец _____

(подпись или штамп)

Дата продажи _____

(число, месяц, год)

Штамп магазина

WWW.RAFER.SU

12. Гарантийные обязательства

12.1. Завод-изготовитель гарантирует исправную работу прицепа в целом и всех его деталей и узлов, за исключением колесных шин, тормозных колодок, электрических лампочек, в течении 12 месяцев, при соблюдении потребителем правил хранения, эксплуатации и обслуживания, указанных в руководстве по эксплуатации, прикладываемом к прицепу.

12.2. Гарантийный срок эксплуатации исчисляется со дня регистрации прицепа в ГИБДД, но не позднее 2 месяцев со дня получения прицепа потребителем.

12.3. При получении прицепа непосредственно с завода-изготовителя гарантийный срок эксплуатации исчисляются со дня передачи прицепа потребителю.

12.4. В течении вышеуказанного гарантийного срока эксплуатации завод-изготовитель обязан производить безвозмездную замену всех деталей и узлов, кроме шин, преждевременно вышедших из строя по вине завода-изготовителя в условиях, оговоренных в руководстве по эксплуатации.

12.5. Гарантии на шины даются предприятиями-изготовителями шин в соответствии с утвержденными на них стандартами или ТУ.

13. Комплект поставки

1. Прицеп 1 шт.
2. Фонарь задний правый 1 шт.
3. Фонарь задний левый 1 шт.
4. Кроштейн номерного знака 1 шт.
5. Световозвращатель передний 2 шт.
6. Световозвращатель задний 2 шт.
7. Световозвращатель боковой 4 шт.
8. Паспорт (руководство по эксплуатации) 1 шт.
9. Подкатное колесо 1 шт.
10. Тент с каркасом (доп.опция) 1шт.

WWW.RAFER.SU